

Machines sous-vide 10 m³/h - modèle de table, à poser.

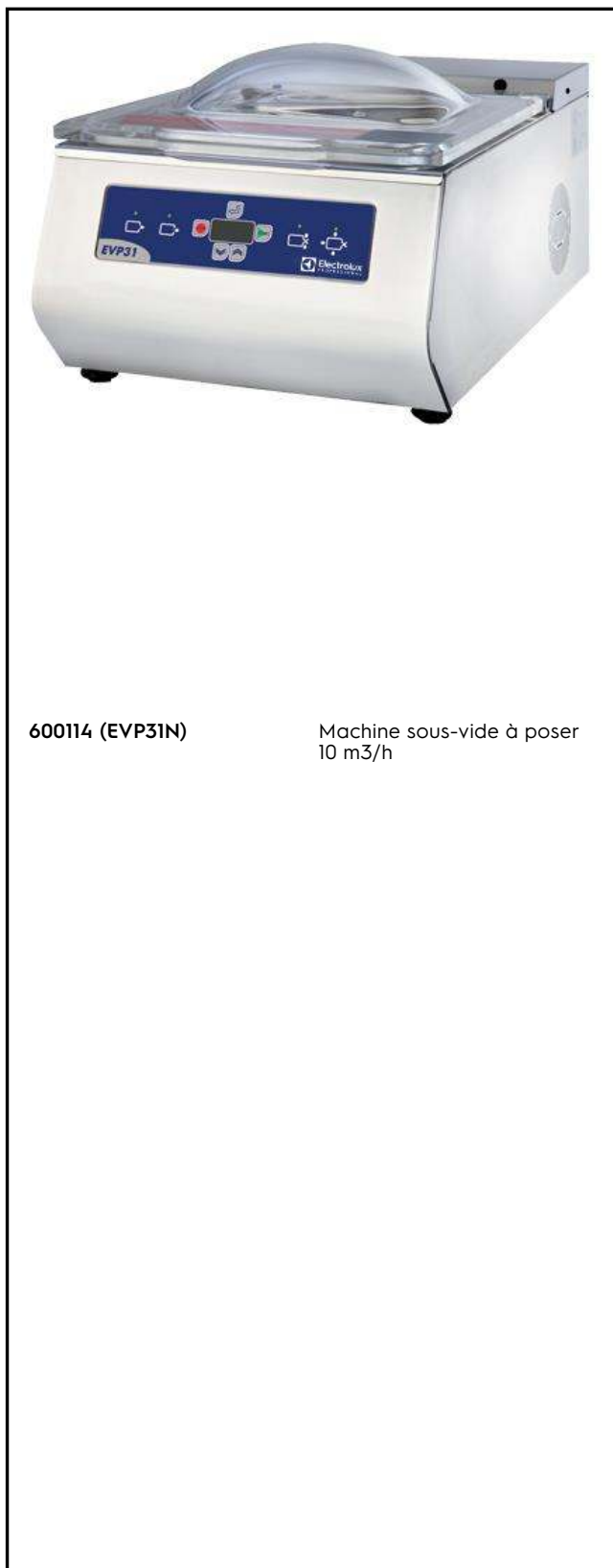
REPÈRE # _____

MODELE # _____

NOM # _____

SIS # _____

AIA # _____



600114 (EVP31N)

Machine sous-vide à poser
10 m³/h

Caractéristiques principales

- Un microprocesseur contrôle automatiquement le taux exact de pression négative nécessaire à l'élimination de l'air.
- Pour répondre parfaitement aux besoins de l'utilisateur, le panneau de commande digital offre 10 programmes différents pour obtenir le niveau de vide désiré en un temps de thermoscellage adapté à tout produit et à chaque programme :-P1 à P4 sont composés de 4 variables modifiables (vide, extra-vide, gaz et soudure)-P5 est le "vide externe" qui doit être utilisé pour retirer l'air par 2 paramètres modifiables : sous-vide et extra-vide-T1, T2, T3 sont des fonctions avancées: cycle d'infusion pour marinade / cycle de compression pour attendrir la viande, réglage du temps de soudure des sachets contenant des liquides.-SR1, SR2 sont des programmes spéciaux : nettoyage de la pompe et essai en cas d'un dysfonctionnement de la machine
- Pour garantir une simplicité d'utilisation et une fiabilité maximale, la carte électronique détecte les dysfonctionnements électroniques, la couleur et le niveau d'huile ainsi que les défaillances dans le processus d'emballage sous vide.
- Peut être équipé d'un embout d'adaptation (disponible en option), permettant au processus de faire le vide dans des contenants ou des appareils externes en connectant le tuyau du réservoir externe à la soupape d'aspiration d'air.
- Système de sécurité protégeant la machine en cas de surchauffe des barres de fermeture .
- Barre de scellement : 310 mm.
- Témoin lumineux d'alarme.

Construction

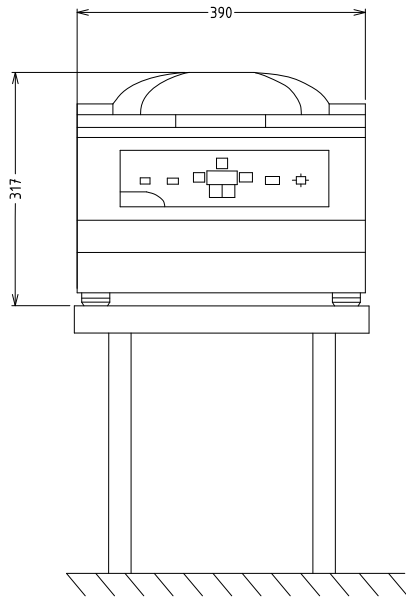
- Entièrement construit en inox AISI 304.
- Structure avec couvercle en Plexiglass, bombé et transparent.
- Chambre de pression avec angles arrondis.
- Les résidus liquides ou huileux peuvent être retirés de la pompe à l'aide du programme PC-conditionning (recommandé après de longues périodes d'inactivité de la machine).

Accessoires en option

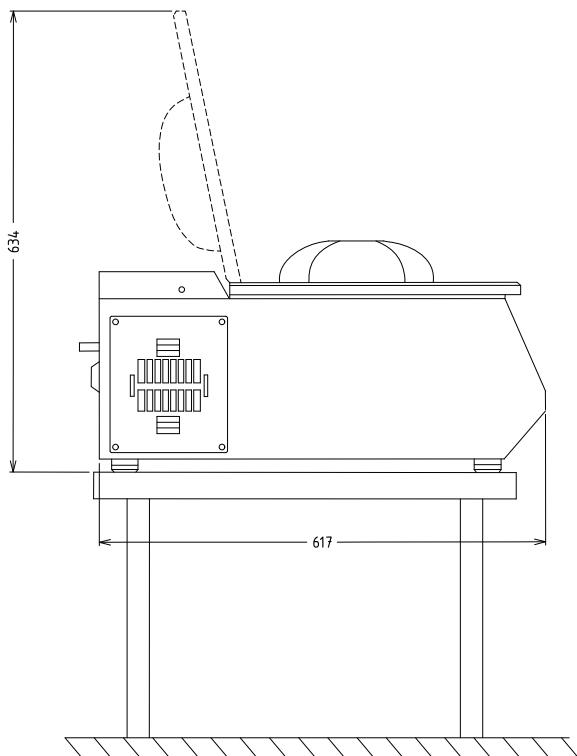
- Tablette inclinable pour faciliter le versage pour machines sous-
vide de 6 et 10 m³/h PNC 650009

APPROBATION: _____

Avant



Côté



EI = Connexion électrique

Électrique

Voltage :

600114 (EVP31N)

220 V/1N ph/50/60 Hz

Total Watts :

0.7 kW

Informations générales

Pompe :

 10 m³/h

Largeur extérieure

390 mm

Profondeur extérieure

640 mm

Hauteur extérieure

330 mm

Poids net (kg) :

46